

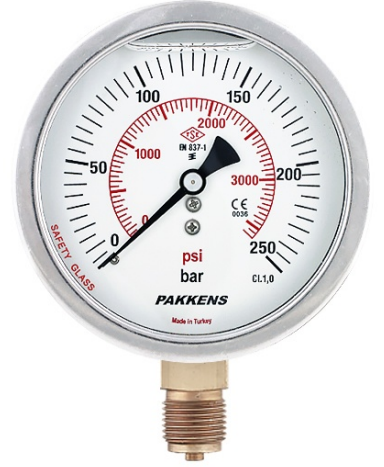
Basınç Ölçerler / Sıvı Dolgulu Manometre / KL 1.0 / Ø 100 mm

YAPISAL ÖZELLİKLER

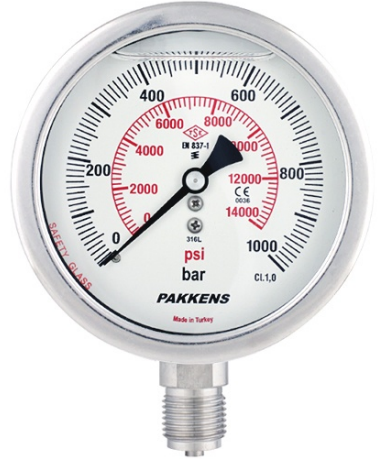
	STANDART	İSTEĞE BAĞLI
Montaj Tipi	Alttan Bağlantılı	Teknik Çizime Bakınız
Ölçü Birimi	bar/psi	bar psi kg/cm ²
Ölçü Aralığı	0/0,6 0/1 0/1,6 0/2,5 0/4 0/6 0/10 0/16 0/25 0/40 0/60 0/100 0/160 0/250 0/315 0/400 0/600 0/1000	
Vakum Ölçü Aralığı	-1 / +3 -1 / +1,5 -1 / +0,6 -1 / 0 -1 / +5 -1 / +24 -1 / +15 -1 / +9	
Gövde	Paslanmaz AISI-304	Paslanmaz AISI-316L
Kapak	Paslanmaz AISI-304	Paslanmaz AISI-316L
Görünüm Levhası	Emniyetli Cam	-
Mekanizma	Pirinç	Paslanmaz AISI-304
Basınç Organı	Bakır Alaşımı	Paslanmaz AISI-316L
Bağlantı	G 1/2" B	1/2" NPT
Kadran	Alüminyum	-
İbre	Alüminyum	Ayarlanabilir Alüminyum
Birleştirme Kaynağı	Lehim	Sert Lehim Özel Kaynak
Dolum Sıvısı	Gliserin	Silikon Yağı

KULLANIM ÖZELLİKLERİ

Akışkan Sıcaklığı	Maksimum + 60 °C	Maksimum + 120 °C
Ortam Sıcaklığı	- 20 ... + 60 °C	-
Çalışma Basıncı (max.)	Tam skala değerini geçmemelidir.	
Aşırı Basınç Sınırı	F.S. x 1,3	-
Hassasiyet Sınıfı	KL 1.0	-
Koruma Sınıfı	IP 65	IP 67
Optimum Ölçüm Aralığı	0,0 x PN ve 1,0 x PN arasında	
Depolama Sıcaklıkları	-40 ... +70 °C	-
Uygunluk	EN 837 - 1	ATEX 94/9/EC
Mekanik Şok Test Yükü	15g	-
Mekanik Titreşim Testi	10 Hz ile 150 Hz -1 oktav/dk. 2s / 3 ekseninde	

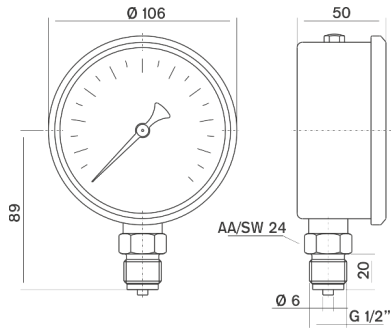


MH100GRS1
Altan Bağlantılı



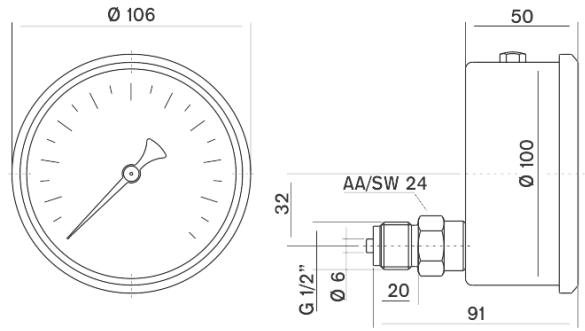
MH100GLS1

Basınç Ölçerler / Sıvı Dolgulu Manometre / KL. 1.0 / Ø 100 mm



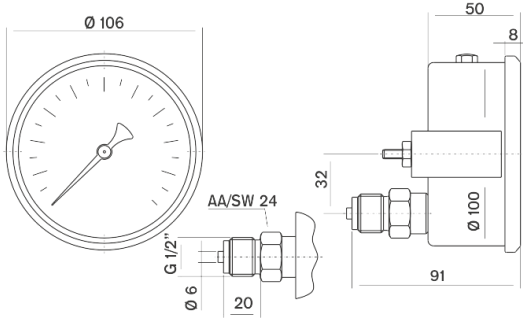
Model No: MH100GRS1 / MH100GLS1

Alttan Bağlantılı



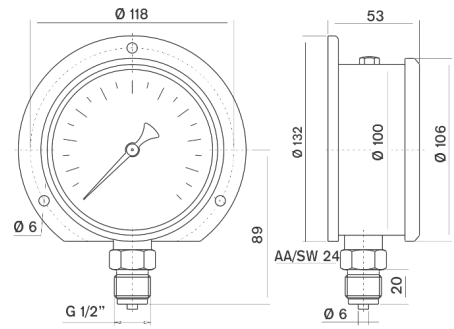
Model No: MH100GRS4 / MH100GLS4

Arkadan Bağlantılı Eksenden Kaçık



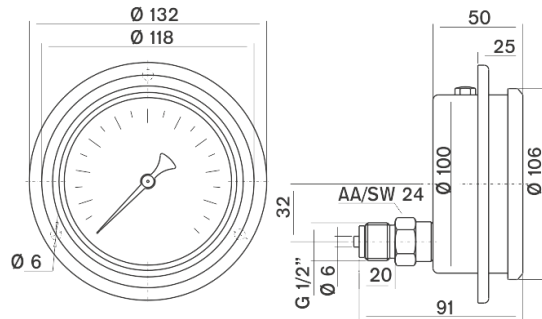
Model No: MH100GRS5 / MH100GLS5

Arkadan Bağlantılı Eksenden Kaçık Pano Tip



Model No: MH100GRS6 / MH100GLS6

Alttan Bağlantılı Arkadan Flanşlı



Model No: MH100GRS8 / MH100GLS8

Arkadan Bağlantılı Eksenden Kaçık Önden Flanşlı